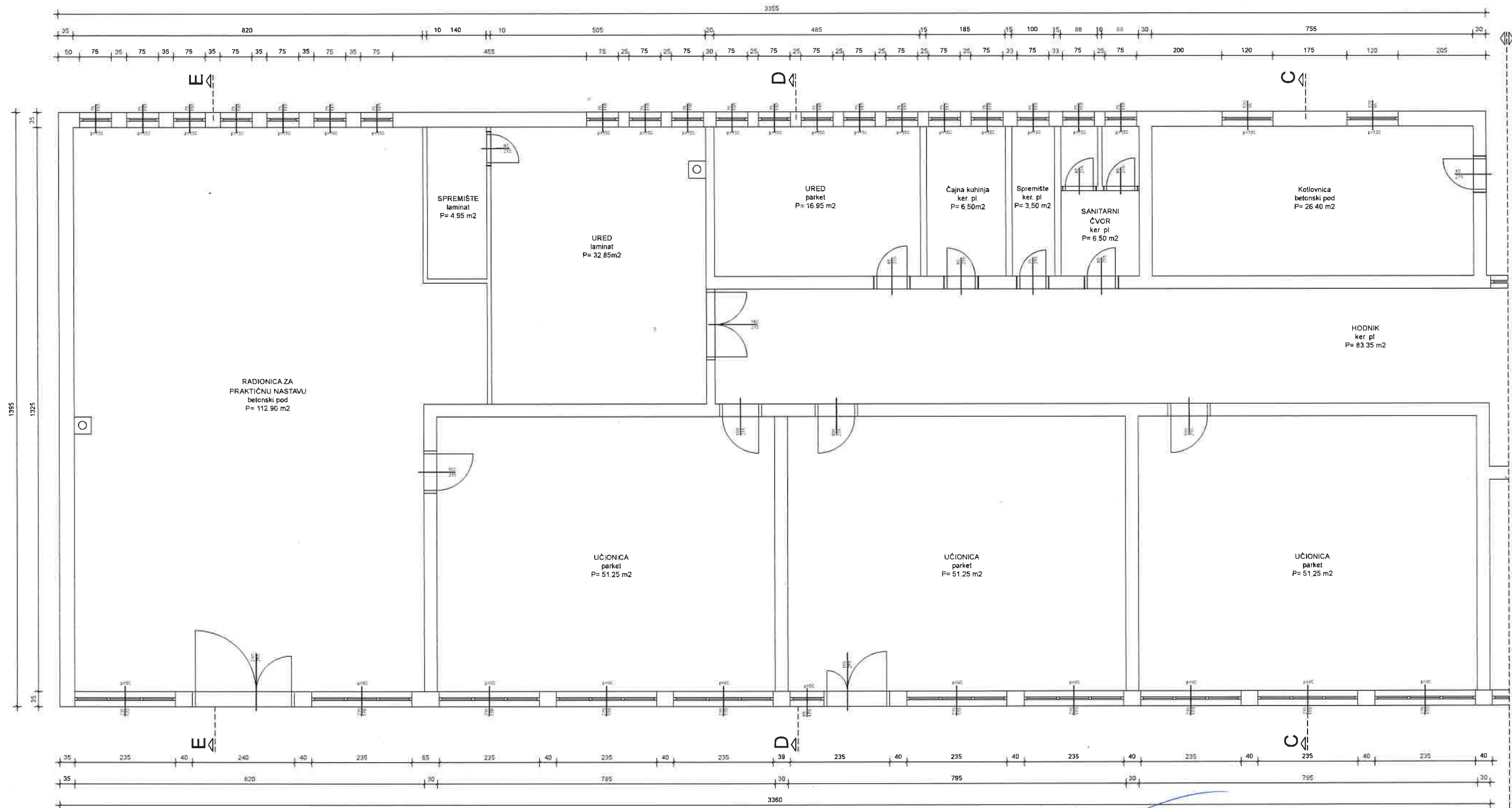



TLOCRT PRIZEMLJA - DIO 1

-izvedeno stanje



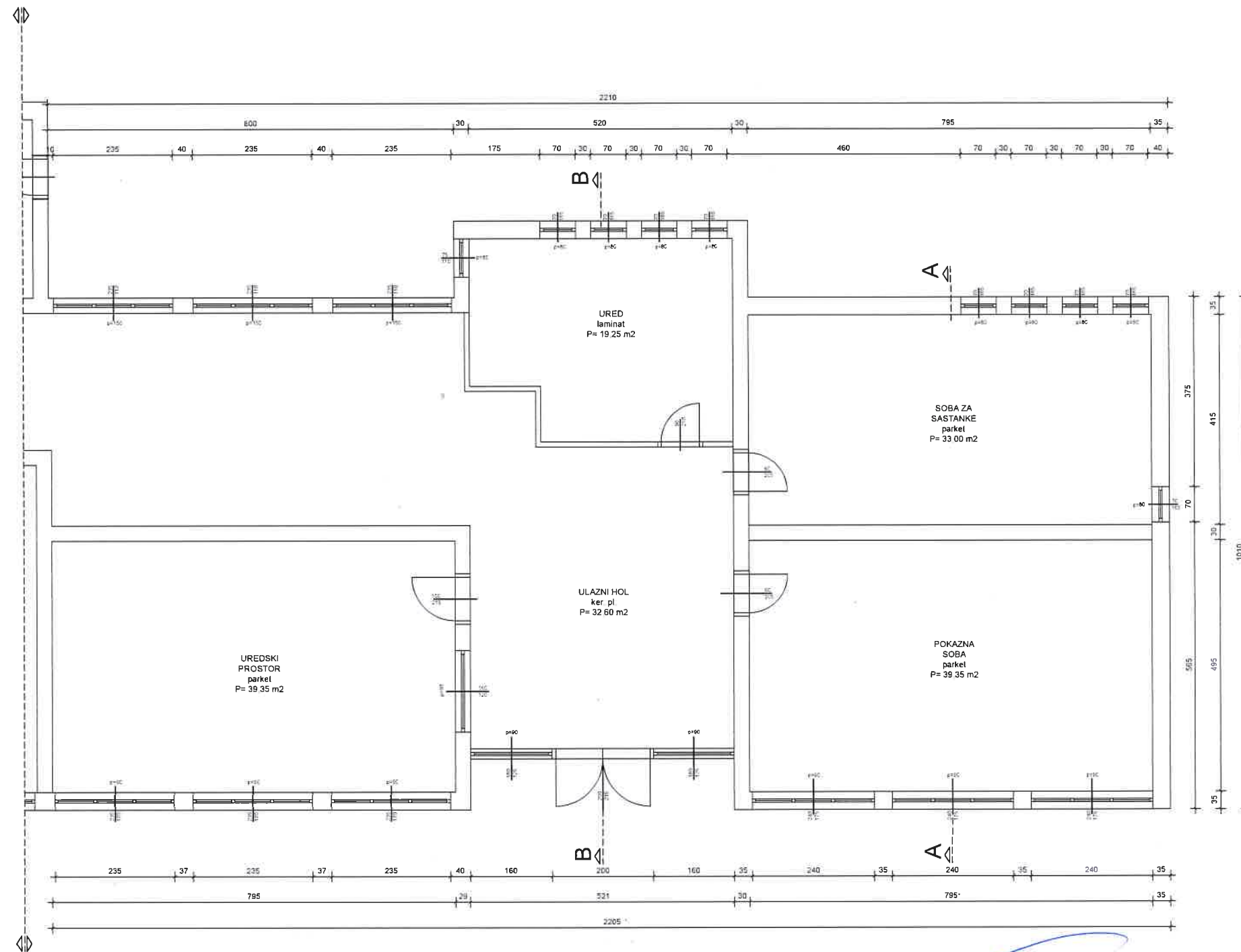
HRVATSKA KOMORA INŽINJERA GRAĐEVINARSTVA
Tomislav Radman
 dipl. inž. grad.
 Ovlašteni inženjer građevinarstva
 G 4270

BARBARA KALAŠ ZAJC
 dipl. inž. arh.
 OVLAŠTENARHITEKTICA
 A 3716

 QUADRIGA PROJEKT d.o.o. za građevinarstvo i usluge Dr. Jurja Dobrile 8, Velika Gorica, Hrvatska mob: +385 98 316 389 e-mail: info@quadriga-projekt.hr web: www.quadriga-projekt.hr	vrsta projekta type of project SNIMKA IZVEDENOG STANJA ZA IZRADU PROJEKTA UKLANJANJA GRAĐEVINE	investitor client ZADARSKA ŽUPANIJA Božidara Petranovića 8 23 000 ZADAR		
	projektant designer Barbara Kalaš Zajc, dipl. inž. arh.	građevina object ŠKOLSKA ZGRADA STRUKOVNE ŠKOLE VICE VLATKOVIĆA Glagoljaška ulica 14, Zadar k.č. 4929/6, k.o. Zadar	sadržaj content TLOCRT PRIZEMLJA - DIO 1 IZVEDENO STANJE	
Datum date srpanj 2018.	mjerilo scale 1:100	br. projekta project no. R-102/18	crtež drawing G-01	glavni projektant head engineer Tomislav Radman, dipl. inž. grad.


TLOCRT PRIZEMLJA - DIO 2

-izvedeno stanje

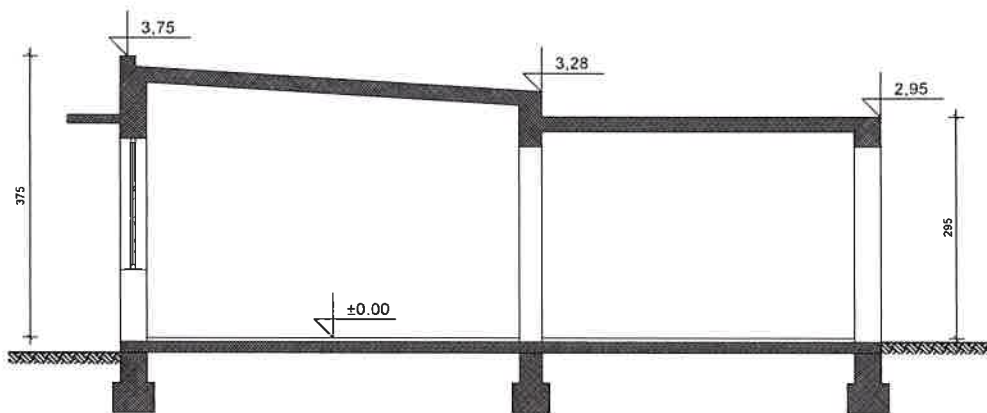


HRVATSKA KOMORA INŽENJERA GRAĐEVINARSTVA
Tomislav Radman
 dipl. ing. grad.
 Ovlašteni inženjer građevinarstva
 G 4270

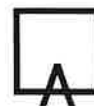
BARBARA KALAŠ ZAJC
 dipl.ing.arh.
 OVLAŠTENA ARHITEKTICA
 A 3716

 QUADRIGA PROJEKT d.o.o. za građevinarstvo i usluge Dr. Jurja Dobrile 8, Velika Gorica, Hrvatska mob.: +385 98 316 389 e-mail: info@quadriga-projekt.hr web: www.quadriga-projekt.hr	vrsta projekta type of project SNIMKA IZVEDENOG STANJA ZA IZRADU PROJEKTA UKLANJANJA GRAĐEVINE	investitor client ZADARSKA ŽUPANIJA Božidara Petranovića 8 23 000 ZADAR			
	projektant designer Barbara Kalaš Zajc, dipl.ing.arh.	građevina object ŠKOLSKA ZGRADA STRUKOVNE ŠKOLE VICE VLATKOVIĆA Glagoljaška ulica 14, Zadar k.č. 4929/6, k.o. Zadar			
Datum date srpanj 2018.	mjerilo scale 1:100	br. projekta project no. R-102/18	crtež drawing G-02	glavni projektant head engineer Tomislav Radman, dipl.ing.grad.	sadržaj content TLOCRT PRIZEMLJA - DIO 2 IZVEDENO STANJE


PRESJEK A-A -izvedeno stanje



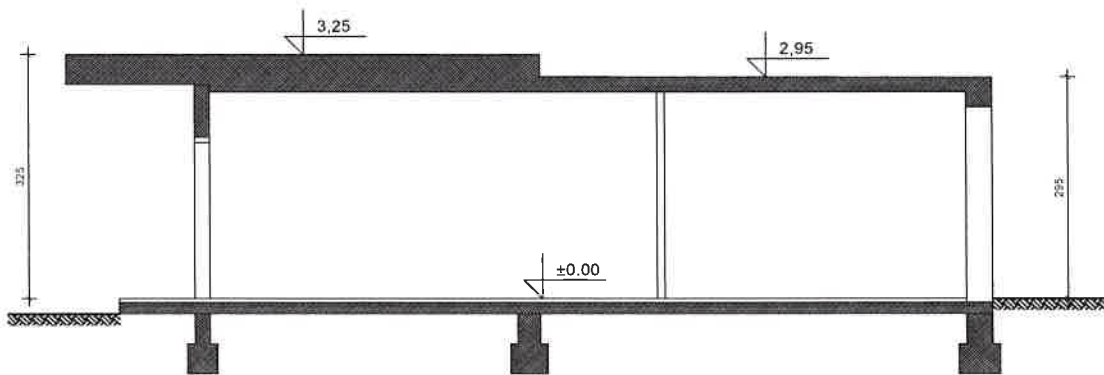
HRVATSKA KOMORA INŽENJERA GRAĐEVINARSTVA
Tomislav Radman
 dipl. ing. građ.
 Ovlašteni inženjer građevinarstva
 G 4270



BARBARA KALAŠ ZAJC
 dipl.ing.arh.
 OVLAŠTENARHITEKTICA
 A 3716

 QUADRIGA PROJEKT d.o.o. za građevinarstvo i usluge Dr. Jurja Dobriće 9, Velika Gorica, Hrvatska mob: +385 99 316 389 e-mail: info@quadriga-projekt.hr web: www.quadriga-projekt.hr	vrsta projekta type of project		SNIMKA IZVEDENOG STANJA ZA IZRADU PROJEKTA UKLANJANJA GRAĐEVINE		investitor client	ZADARSKA ŽUPANIJA Božidara Petranovića 8 23 000 ZADAR
	projektant designer		Barbara Kalaš Zajc, dipl.ing.arh.		građevina object	ŠKOLSKA ZGRADA STRUKOVNE ŠKOLE VICE VLATKOVIĆA Glagoljaška ulica 14, Zadar k.č. 4929/6, k.o. Zadar
Datum date	mjerilo scale	br. projekta project no.	crtež drawing	glavni projektant head engineer	sadržaj content	PRESJEK A-A IZVEDENO STANJE
srpanj 2018.	1:100	R-102/18	G-03	Tomislav Radman, dipl.ing.građ.		


PRESJEK B-B -izvedeno stanje



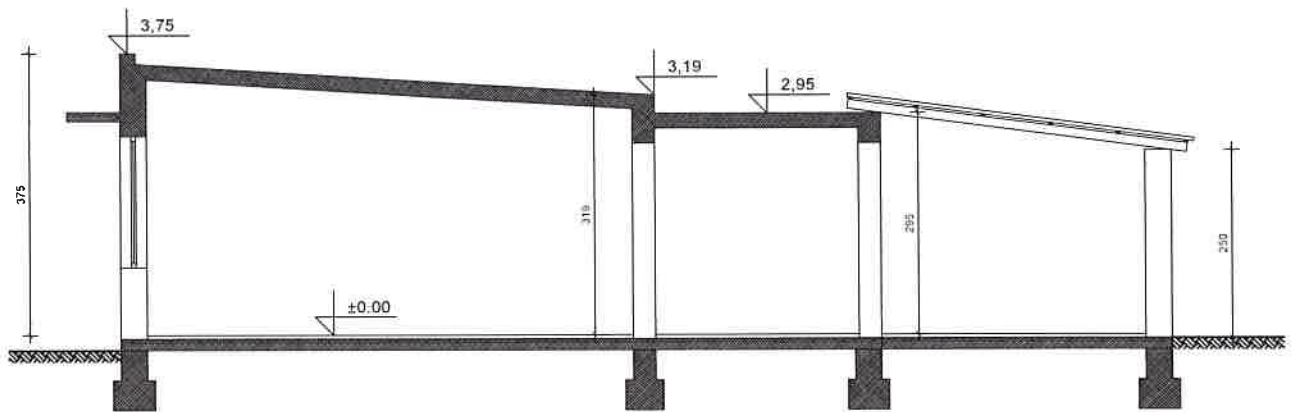
HRVATSKA KOMORA INŽENJERA GRAĐEVINARSTVA
 Tomislav Radman
 dipl. inž. građ.
 Ovlašteni inženjer građevinarstva
 G 4270



BARBARA KALAŠ ZAJC
 dipl. inž. arh.
 OVLAŠTENA ARHITEKTICA
 A 3716

 QUADRIGA PROJEKT d.o.o. za građevinarstvo i usluge Dr. Jurja Dobrića 8, Velika Gorica, Hrvatska mob : +385 99 316 389 e-mail: info@quadriga-projekt.hr web: www.quadriga-projekt.hr	vrsta projekta type of project		investitor client	ZADARSKA ŽUPANIJA Božidara Petranovića 8 23 000 ZADAR	
	projektant designer		građevina object	ŠKOLSKA ZGRADA STRUKOVNE ŠKOLE VICE VLATKOVIĆA Glagoljaška ulica 14, Zadar k.č. 4929/6, k.o. Zadar	
Datum date	mjerilo scale	br. projekta project no.	crtež drawing	glavni projektant head engineer	sadržaj content
srpanj 2018.	1:100	R-102/18	G-04	Tomislav Radman, dipl. inž. građ.	PRESJEK B-B IZVEDENO STANJE


PRESJEK C-C -izvedeno stanje



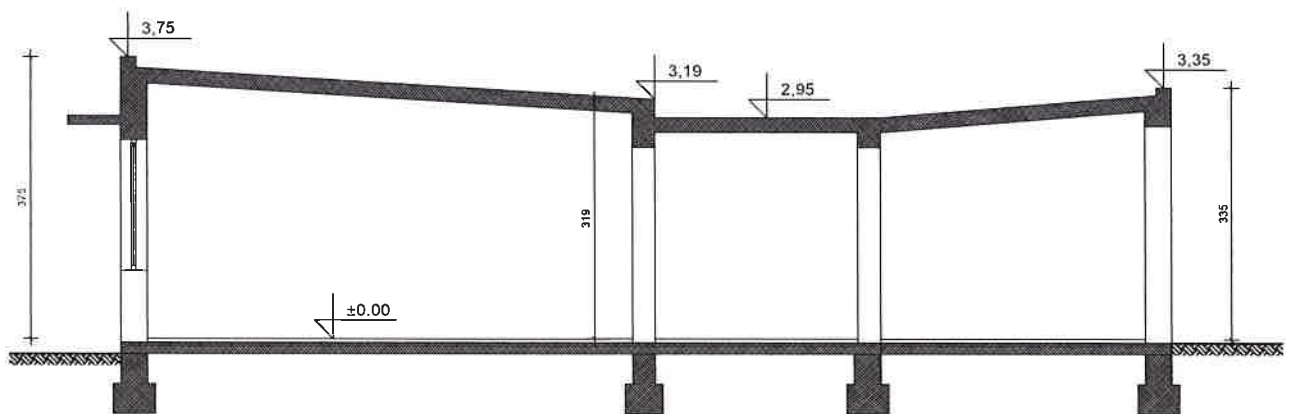
HRVATSKA KOMORA INŽENJERA GRAĐEVINARSTVA
Tomislav Radman
 dipl. ing. građ.
 Ovlašteni inženjer građevinarstva
 G 4270



BARBARA KALAŠ ZAJC
 dipl. ing. arh.
 OVLAŠTENA ARHITEKTICA
 A 3716

 QUADRIGA PROJEKT d.o.o. za građevinarstvo i usluge Dr. Jurja Dobrile 8, Velika Gorica, Hrvatska mob: +385 98 316 389 e-mail: info@quadriga-projekt.hr web: www.quadriga-projekt.hr	vrsta projekta type of project		investitor client:
	projektant designer:		građevina object:
Datum date	mjenilo scale	br. projekta project no.	crtež drawing
srpanj 2018.	1:100	R-102/18	G-05
glavni projektant head engineer:		sadržaj content:	
Tomislav Radman, dipl. ing. građ.		PRESJEK C-C IZVEDENO STANJE	
		ZADARSKA ŽUPANIJA Božidara Petranovića 8 23 000 ZADAR	
		SKOLSKA ZGRADA STRUKOVNE ŠKOLE VICE VLATKOVIĆA Glagoljaška ulica 14, Zadar k.č. 4929/6, k.o. Zadar	

PRESJEK D-D -izvedeno stanje



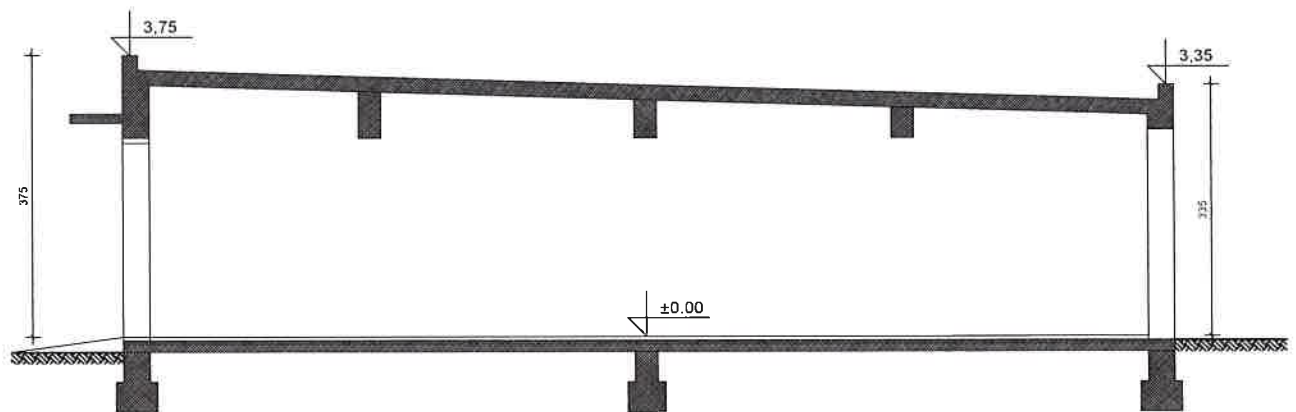
HRVATSKA KOMORA INŽENJERA GRAĐEVINARSTVA
Tomislav Radman
 dipl. ing. građ.
 Ovlašteni inženjer građevinarstva
 G 4270



BARBARA KALAŠ ZAJC
 dipl.ing.arh.
 OVLAŠTENA ARHITEKTICA
 A 3716

 QUADRIGA PROJEKT d.o.o. za građevinarstvo i usluge Dr. Jurja Dobrile 8, Velika Gorica, Hrvatska mob.: +385 98 316 389 e-mail: info@quadriga-projekt.hr web: www.quadriga-projekt.hr	vrsta projekta / type of project: SNIMKA IZVEDENOG STANJA ZA IZRADU PROJEKTA UKLANJANJA GRAĐEVINE		investitor / client: ZADARSKA ŽUPANIJA Božidara Petranovića 8 23 000 ZADAR
	projektant / designer: Barbara Kalaš Zajc, dipl.ing.arh.		građevina / object: ŠKOLSKA ZGRADA STRUKOVNE ŠKOLE VICE VLATKOVIĆA Glagoljaška ulica 14, Zadar k.č. 4929/6, k.o. Zadar
Datum / date: srpanj 2018.	mjenio / scale: 1:100	br. projekta / project no.: R-102/18	crtez / drawing: G-06
glavni projektant / head engineer: Tomislav Radman, dipl.ing.građ.		sadržaj / content: PRESJEK D-D IZVEDENO STANJE	

PRESJEK E-E -izvedeno stanje



HRVATSKA KOMORA INŽENJERA GRAĐEVINARSTVA
Tomislav Radman
dipl. ing. građ.
Ovlašteni inženjer građevinarstva
G 4270



BARBARA KALAŠ ZAJC
dipl. ing. arh.
OVLAŠTENA ARHITEKTICA
A 3716



QUADRIGA PROJEKT d.o.o.

za građevinarstvo i usluge

Dr. Jurja Dobrile 9, Velika Gorica, Hrvatska
mob: +385 98 318 389
e-mail: info@quadriga-projekt.hr
web: www.quadriga-projekt.hr

vrsta projekta / type of project: SNIMKA IZVEDENOG STANJA ZA IZRADU PROJEKTA UKLANJANJA GRAĐEVINE

projektant / designer: Barbara Kalaš Zajc, dipl.ing.arh.

investitor / client: ZADARSKA ŽUPANIJA Božidara Petranovića 8 23 000 ZADAR

građevina / object: ŠKOLSKA ZGRADA STRUKOVNE ŠKOLE VICE VLATKOVIĆA Glagoljaška ulica 14, Zadar k.č. 4929/6, k.o. Zadar

Datum / date: srpanj 2018.

mjerilo / scale: 1:100

br. projekta / project no.: R-102/18

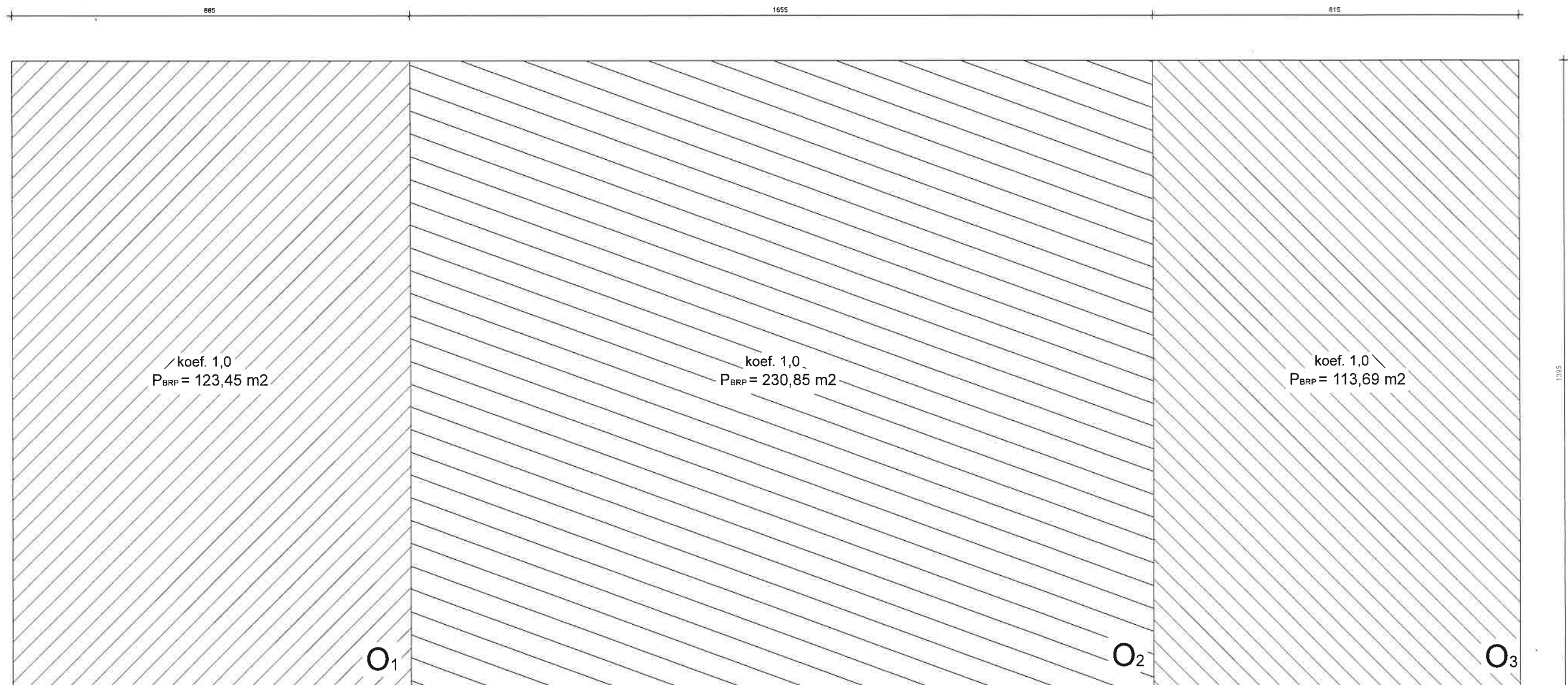
crtež / drawing: G-07

glavni projektant / head engineer: Tomislav Radman, dipl.ing.građ.

sadržaj / content: PRESJEK E-E IZVEDENO STANJE


TLOCRT PRIZEMLJA - DIO 1

-izvedeno stanje - GBP i obujam

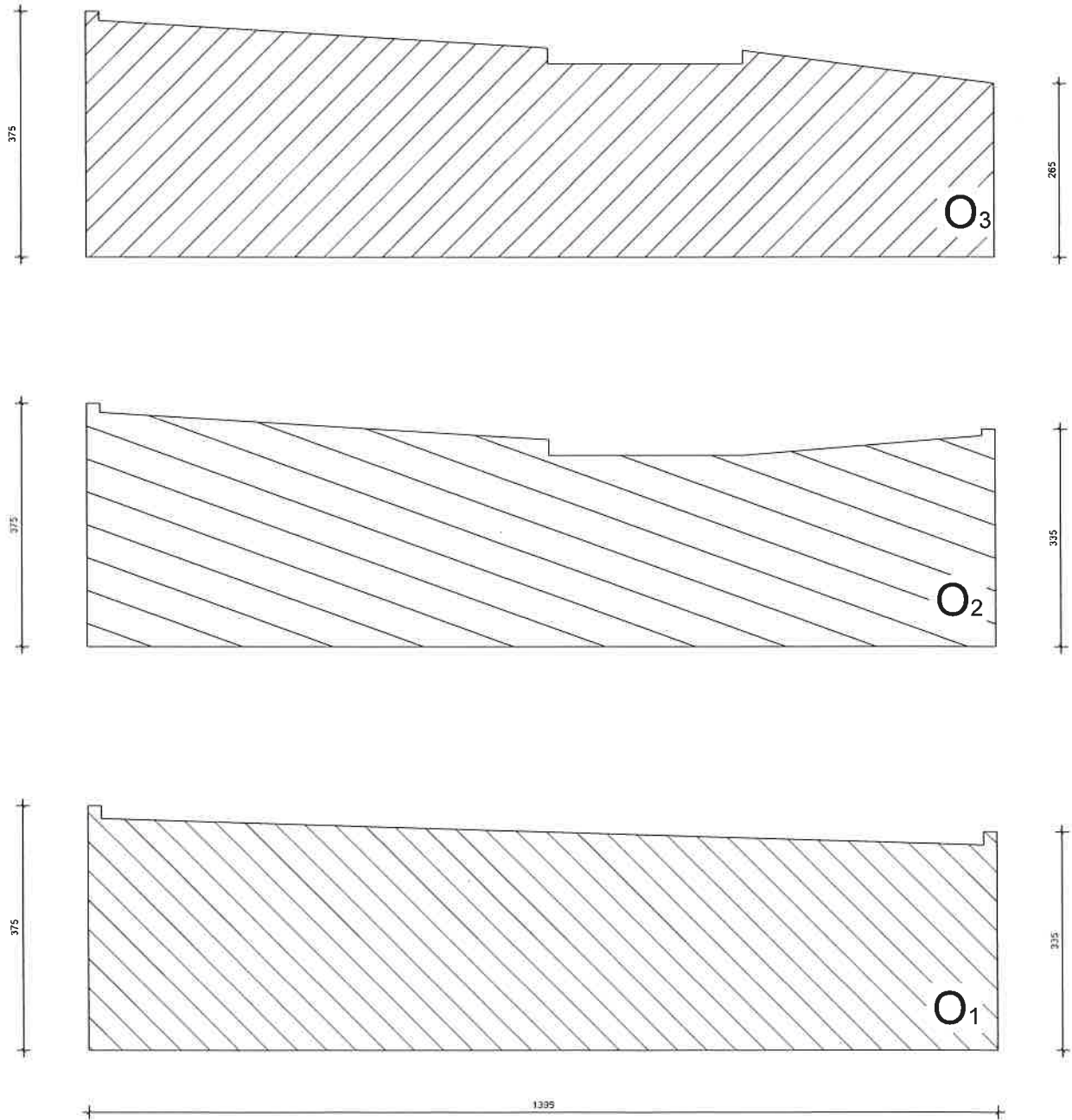


HRVATSKA KOMORA INŽENJERA GRAĐEVINARSTVA
Tomislav Radman
dipl. ing. grad.
Ovlašteni inženjer građevinarstva
G 4270

BARBARA KALAŠ ZAJC
dipl.ing.arh.
OVLAŠTENAARHITEKTICA
A 3716

 QUADRIGA PROJEKT d.o.o. za građevinarstvo i usluge Dr. Jurja Dobrića 8, Velika Gorica, Hrvatska mob: +385 98 316 389 e-mail: info@quadriga-projekt.hr web: www.quadriga-projekt.hr	vrsta projekta type of project	SNIMKA IZVEDENOG STANJA ZA IZRADU PROJEKTA UKLANJANJA GRAĐEVINE	investitor client	ZADARSKA ŽUPANIJA Božidara Petranovića 8 23 000 ZADAR
	projektant designer	Barbara Kalaš Zajc, dipl.ing.arh.	građevina object	ŠKOLSKA ZGRADA STRUKOVNE ŠKOLE VICE VLATKOVIĆA Glagoljaška ulica 14, Zadar k.č. 4929/6, k.o. Zadar
Datum date	mjerilo scale	br. projekta project no.	crtež drawing	glavni projektant head engineer
srpanj 2018.	1:100	R-102/18	S-01	Tomislav Radman, dipl.ing.grad.
			sadržaj content	SKICA ZA OBRAČUN IZVEDENO STANJE - GBP I OBUJAM

TLOCRT PRIZEMLJA - DIO 1 (PRESJEK C-C, D-D, E-E) -izvedeno stanje - obujam



HRVATSKA KOMORA INŽENJERA GRADEVINARSTVA
Tomislav Radman
dipl. ing. građ.
Ovlašteni inženjer građevinarstva
G 4270



BARBARA KALAŠ ZAJC
dipl. ing. arh.
OVLAŠTENA ARHITEKTICA
A 3716



QUADRIGA PROJEKT d.o.o.

za građevinarstvo i usluge

Dr. Jurja Dobrile 9, Velika Gorica, Hrvatska
mob. +385 98 318 389
e-mail: info@quadriga-projekt.hr
web: www.quadriga-projekt.hr

vista projekta / type of project: SNIMKA IZVEDENOG STANJA ZA IZRADU PROJEKTA UKLANJANJA GRADEVINE

projektant / designer: Barbara Kalaš Zajc, dipl.ing.arh.

glavni projektant / head engineer: Tomislav Radman, dipl.ing.građ

investitor / client: ZADARSKA ŽUPANIJA Božidara Petranovića 8 23 000 ZADAR

građevina / object: ŠKOLSKA ZGRADA STRUKOVNE ŠKOLE VICE VLATKOVIĆA Glagoljaška ulica 14, Zadar k.č. 4929/6, k.o. Zadar

sadržaj / content: SKICA ZA OBRAČUN IZVEDENO STANJE - OBUJAM

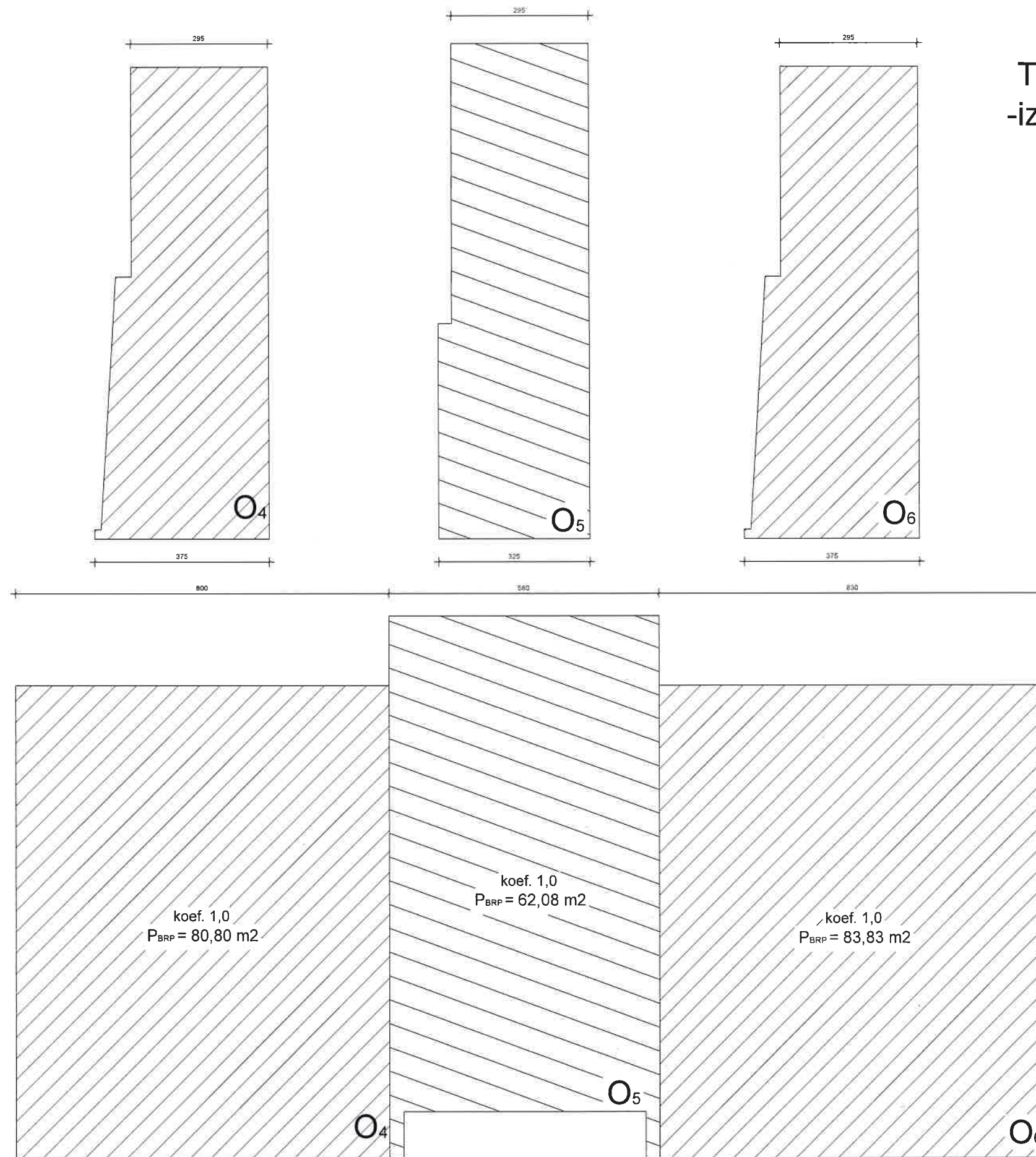
Datum / date: srpanj 2018.

mjerilo / scale: 1:100

br. projekta / project no.: R-102/18


crtez / drawing: S-02

TLOCRT PRIZEMLJA - DIO 2 -izvedeno stanje - GBP i obujam



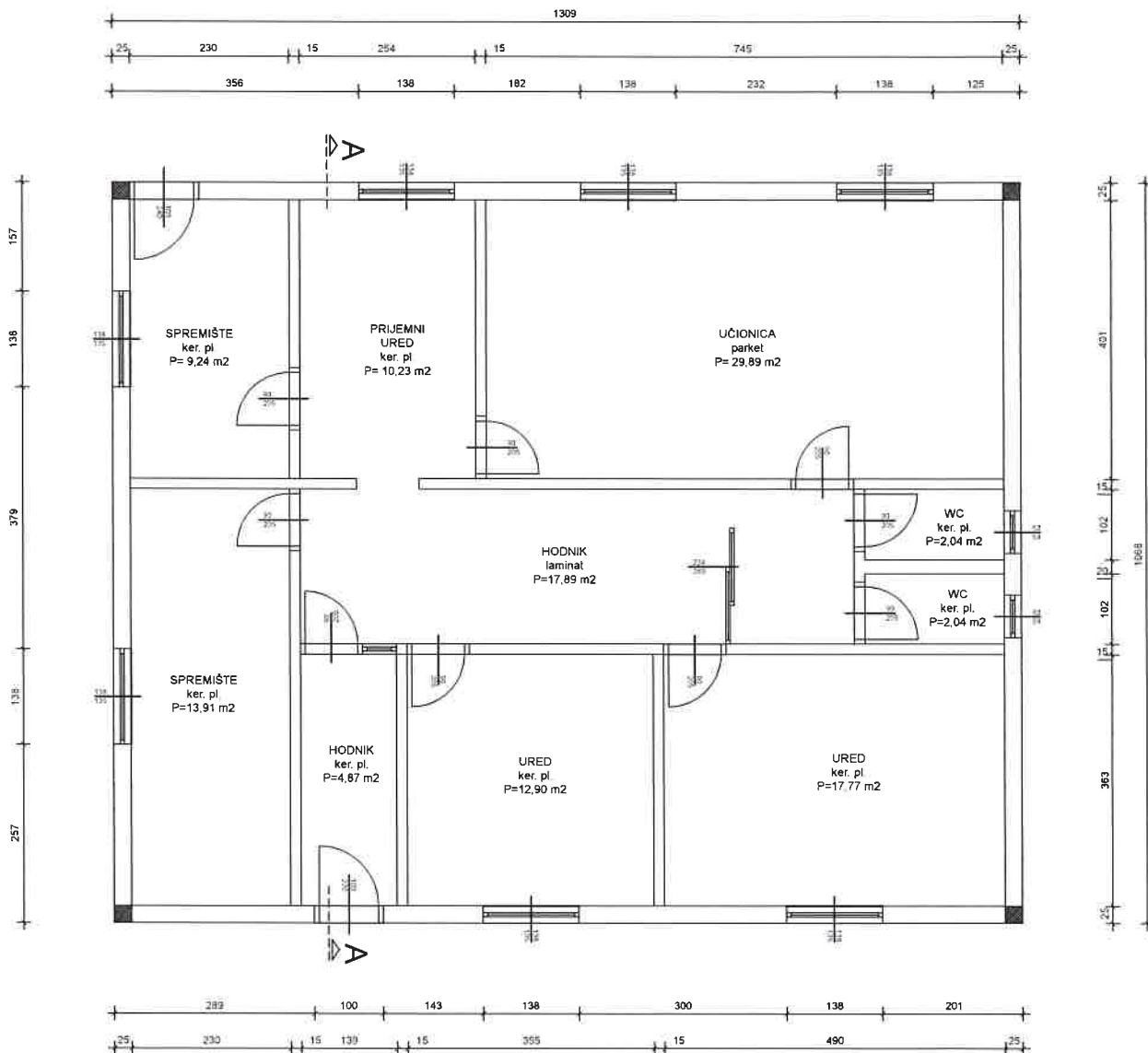
Hrvatska Komora Inženjera Građevinarstva
Tomislav Radman
dipl. ing. građ.
Ovlašteni inženjer građevinarstva
G 4270

BARBARA KALAŠ ZAJC
dipl. ing. arh.
OVLAŠTENA ARHITEKTICA
A 3716

 QUADRIGA PROJEKT d.o.o. za građevinarstvo i usluge Dr. Jurja Dobrile 9, Velika Gorica, Hrvatska mob.: +385 98 316 389 e-mail: info@quadriga-projekt.hr web: www.quadriga-projekt.hr	vrsta projekta type of project SNIMKA IZVEDENOG STANJA ZA IZRADU PROJEKTA UKLANJANJA GRADEVINE	investitor client ZADARSKA ŽUPANIJA Božidara Petranovića 8 23 000 ZADAR		
	projektant designer Barbara Kalaš Zajc, dipl.ing.arh.	građevina object ŠKOLSKA ZGRADA STRUKOVNE ŠKOLE VICE VLATKOVIĆA Glagoljaška ulica 14, Zadar k.č. 4929/6, k.o. Zadar	sadržaj content SKICA ZA OBRAČUN IZVEDENO STANJE - GBP I OBUJAM	
Datum date srpanj 2018.	mjerilo scale 1:100	br. projekta project no. R-102/18	crtež drawing S-03	glavni projektant head engineer Tomislav Radman, dipl.ing.grad.



TLOCRT PRIZEMLJA -izvedeno stanje



HRVATSKA KOMORA INŽENJERA GRAĐEVINARSTVA
Tomislav Radman
dipl. ing. grad.
Ovlašteni inženjer građevinarstva
G 4270



BARBARA KALAŠ ZAJC
dipl.ing.arh.
OVLAŠTENAAARHITEKTICA
A 3716



QUADRIGA PROJEKT d.o.o.

za građevinarstvo i usluge

Dr. Jurja Dobrile 3, Velika Gorica, Hrvatska
mob: +385 99 318 389
e-mail: info@quadriga-projekt.hr
web: www.quadriga-projekt.hr

vrsta projekta
type of project
SNIMKA IZVEDENOG STANJA ZA
IZRADU PROJEKTA UKLANJANJA GRAĐEVINE

investitor
client
ZADARSKA ŽUPANIJA
Božidara Petranovića 8
23 000 ZADAR

projektant
designer
Barbara Kalaš Zajc, dipl.ing.arh.

građevina
object
POMOĆNA ZGRADA STRUKOVNE SKOLE VICE VLATKOVIĆA
Glagoljaška ulica 3, Zadar
k.č. 4929/6, k.o. Zadar

Datum
date
srpanj 2018.

mjerilo
scale
1:100

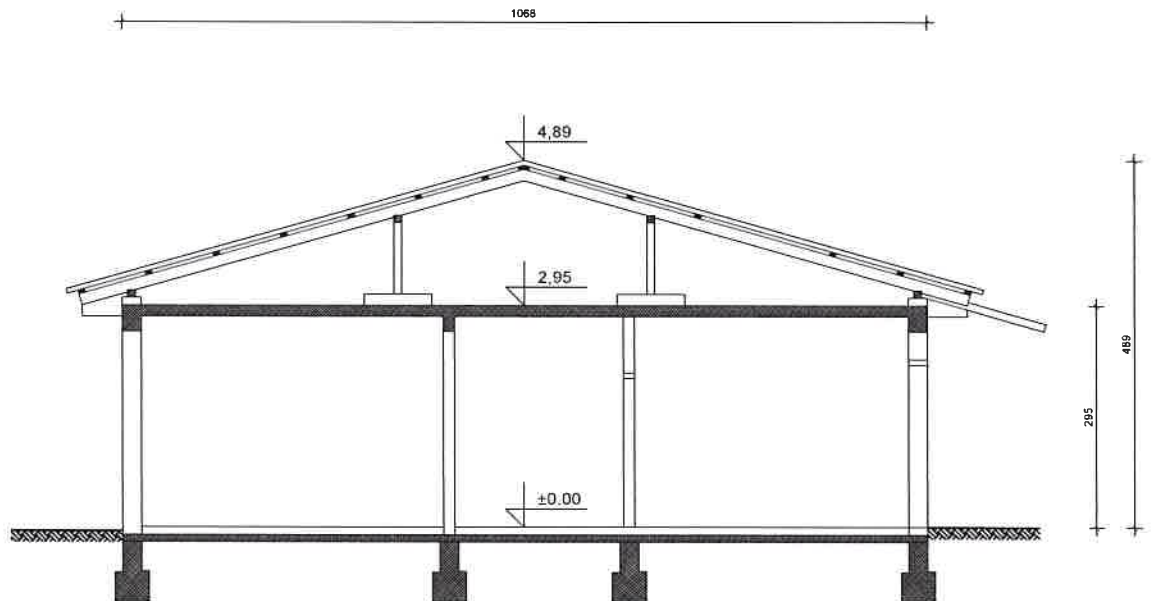
br. projekta
project no.
R-102/18

crtež
drawing
G-08

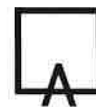
glavni projektant
head engineer
Tomislav Radman, dipl.ing.grad

sadržaj
content
TLOCRT PRIZEMLJA
IZVEDENO STANJE


PRESJEK A-A -izvedeno stanje



HRVATSKA KOMORA INŽENJERA GRAĐEVINARSTVA
Tomislav Radman
 dipl.ing. grad.
 Ovlašteni inženjer građevinarstva
 G 4270

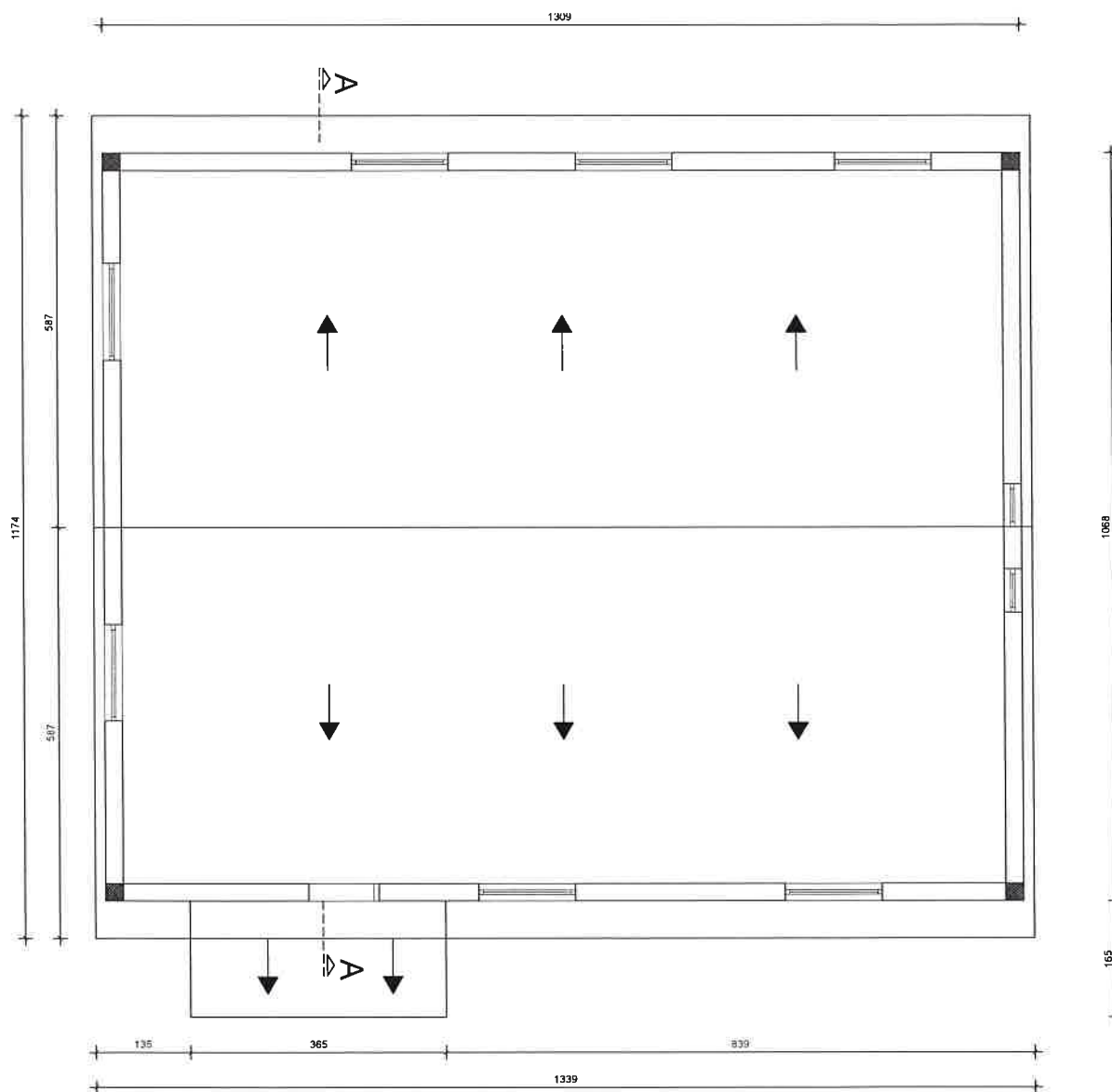


BARBARA KALAŠ ZAJC
 dipl.ing.arh.
 OVLAŠTENA ARHITEKTICA
 A 3716

 QUADRIGA PROJEKT d.o.o. za građevinarstvo i usluge Dr. Jurja Dobrila 3, Velika Gorica, Hrvatska mob: +385 99 316 389 e-mail: info@quadriga-projekt.hr web: www.quadriga-projekt.hr	vrsta projekta / type of project: SNIMKA IZVEDENOG STANJA ZA IZRADU PROJEKTA UKLANJANJA GRAĐEVINE		investitor / client: ZADARSKA ŽUPANIJA Božidara Petranovića 8 23 000 ZADAR
	projektant / designer: Barbara Kalaš Zajc, dipl.ing.arh.		građevina / object: POMOĆNA ZGRADA STRUKOVNE ŠKOLE VICE VLATKOVIĆA Glagoljaška ulica 3, Zadar k.č. 4929/6, k.o. Zadar
Datum / date: srpanj 2018.	mjerilo / scale: 1:100	br. projekta / project no.: R-102/18	crtež / drawing: G-09
glavni projektant / head engineer: Tomislav Radman, dipl.ing.grad		sadržaj / content: PRESJEK A-A IZVEDENO STANJE	



TLOCRT KROVNIH PLOHA -izvedeno stanje



HRVATSKA KOMORA INŽENJERA GRAĐEVINARSTVA
Tomislav Radman
dipl. ing. građ.
Ovlašteni inženjer građevinarstva
G 4270



BARBARA KALAŠ ZAJC
dipl. ing. arh.
OVLAŠTENA ARHITEKTICA
A 3716



QUADRIGA PROJEKT d.o.o.

za građevinarstvo i usluge

Dr. Jurja Dobrića 9, Velika Gorica, Hrvatska
mob. +385 98 316 389
e-mail: info@quadriga-projekt.hr
web: www.quadriga-projekt.hr

vrsta projekta
type of project
SNIMKA IZVEDENOG STANJA ZA
IZRADU PROJEKTA UKLANJANJA GRAĐEVINE

investitor
client
ZADARSKA ŽUPANIJA
Božidara Petranovića 8
23 000 ZADAR

projektant
designer
Barbara Kalaš Zajc, dipl.ing.arh.

građevina
object
POMOĆNA ZGRADA STRUKOVNE ŠKOLE VICE VLATKOVIĆA
Glagoljaška ulica 3, Zadar
k.č. 4929/6, k.o. Zadar

Datum
date
srpanj 2018.

imeno
scale
1:100

br. projekta
project no.
R-102/18

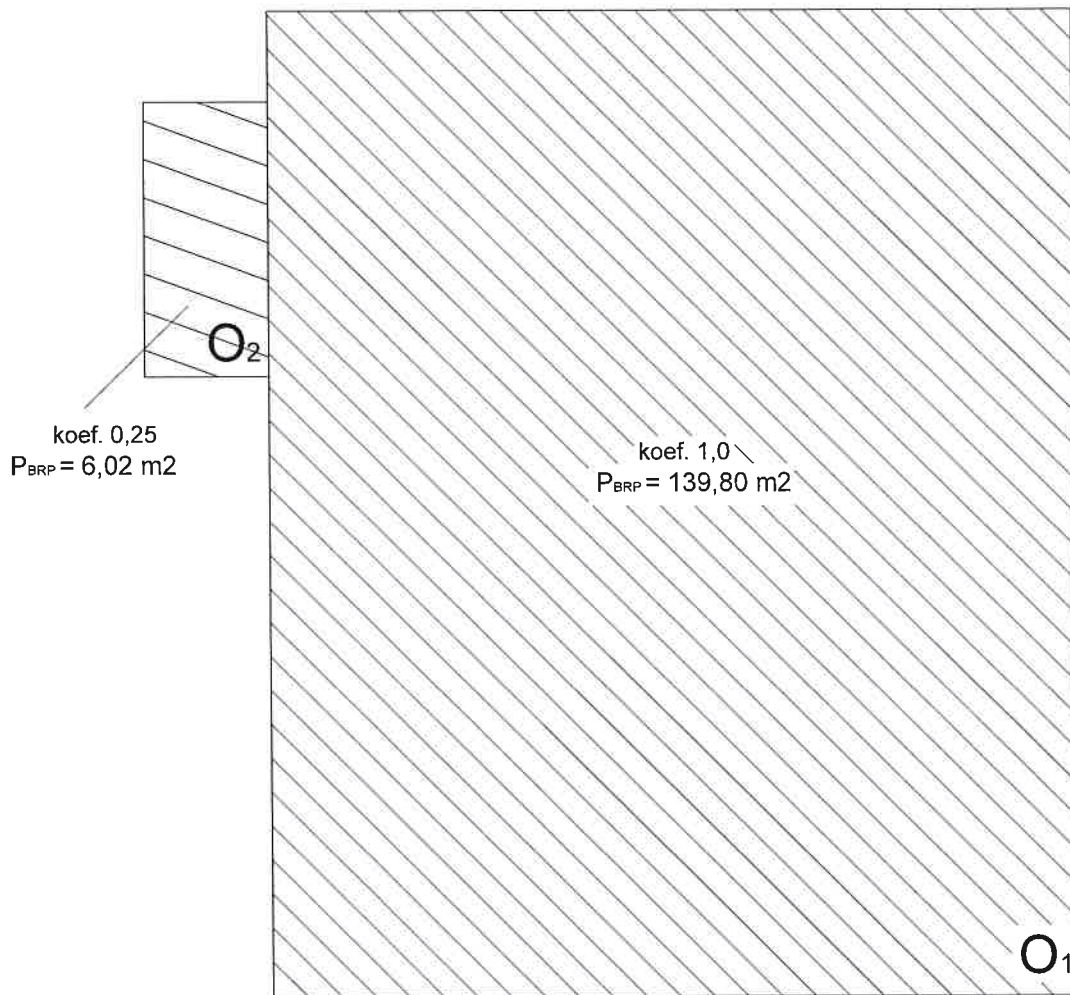
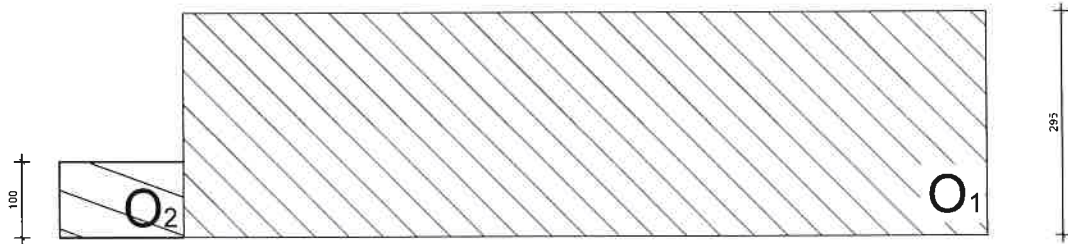
crtež
drawing
G-10

glavni projektant
head engineer
Tomislav Radman, dipl.ing.građ

sadržaj
content
TLOCRT KROVNIH PLOHA
IZVEDENO STANJE

TLOCRT PRIZEMLJA

-izvedeno stanje - GBP i obujam



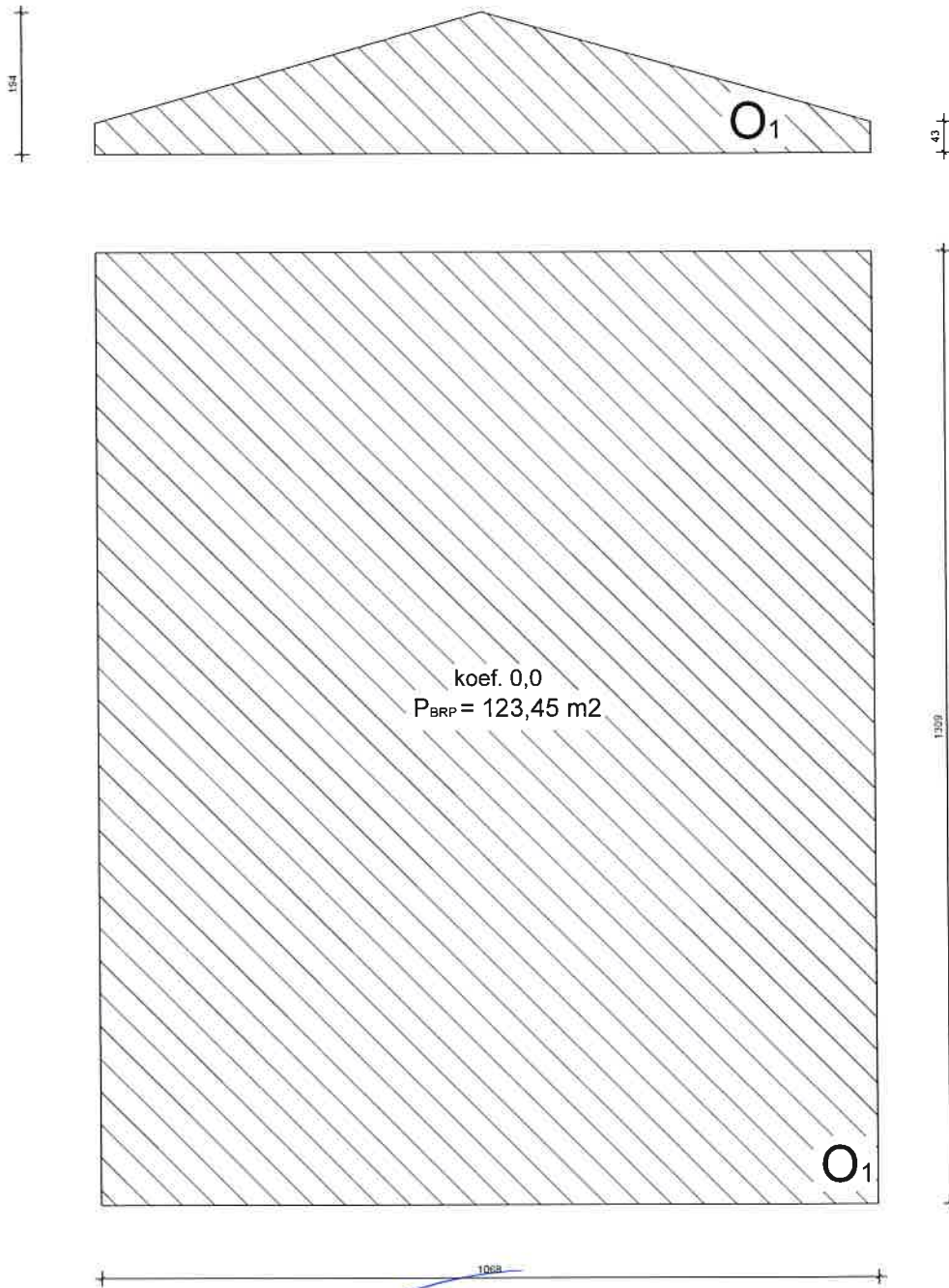
HRVATSKA KOMORA INŽENJERA GRAĐEVINARSTVA
 Tomislav Radman
 dipl. ing. grad.
 Ovlašteni inženjer građevinarstva
 G 4270



BARBARA KALAŠ ZAJC
 dipl.ing.arh.
 OVLAŠTENAARHITEKTICA
 A 3716

 QUADRIGA PROJEKT d.o.o. za građevinarstvo i usluge Dr. Jurja Dobriće 9, Velika Gorica, Hrvatska mob: +385 98 316 389 e-mail: info@quadriga-projekt.hr web: www.quadriga-projekt.hr	vrsta projekta / type of project: SNIMKA IZVEDENOG STANJA ZA IZRADU PROJEKTA UKLANJANJA GRAĐEVINE		investitor / client: ZADARSKA ŽUPANIJA Božidara Petranovića 8 23 000 ZADAR
	projektant / designer: Barbara Kalaš Zajc, dipl.ing.arh.	građevina / object: POMOĆNA ZGRADA STRUKOVNE ŠKOLE VICE VLATKOVIĆA Glagoljaška ulica 3, Zadar k.č. 4929/6, k.o. Zadar	
Datum / date: srpanj 2018.	mjerilo / scale: 1:100	br. projekta / project no.: R-102/18	crtež / drawing: S-04
glavni projektant / head engineer: Tomislav Radman, dipl.ing.grad		sadržaj / content: SKICA ZA OBRAČUN IZVEDENO STANJE - GBP I OBUJAM	

TLOCRT POTKROVLJA -izvedeno stanje - obujam



HRVATSKA KOMORA INŽENJERA GRAĐEVINARSTVA
Tomislav Radman
dipl. ing. građ.
Ovlašteni inženjer građevinarstva
6 4270



BARBARA KALAŠ ZAJC
dipl.ing.arh.
OVLAŠTENAAARHITEKTICA
A 3716



QUADRIGA PROJEKT d.o.o.

za građevinarstvo i usluge

Dr. Jurja Dobrile 8, Velika Gorica, Hrvatska
mob. +385 99 316 389
e-mail: info@quadriga-projekt.hr
web: www.quadriga-projekt.hr

vrsta projekta / type of project: SNIMKA IZVEDENOG STANJA ZA IZRADU PROJEKTA UKLANJANJA GRAĐEVINE

projektant / designer: Barbara Kalaš Zajc, dipl.ing.arh.

glavni projektant / head engineer: Tomislav Radman, dipl.ing.građ.

investitor / client: ZADARSKA ŽUPANIJA Božidara Petranovića 8 23 000 ZADAR

građevina / object: POMOĆNA ZGRADA STRUKOVNE ŠKOLE VICE VLATKOVIĆA Glagoljaška ulica 3, Zadar k.č. 4929/6, k.o. Zadar

sadržaj / content: SKICA ZA OBRAČUN IZVEDENO STANJE - OBUJAM

Datum / date: srpanj 2018

mjerilo / scale: 1:100

br. projekta / project no.: R-102/18

crtež / drawing: S-05